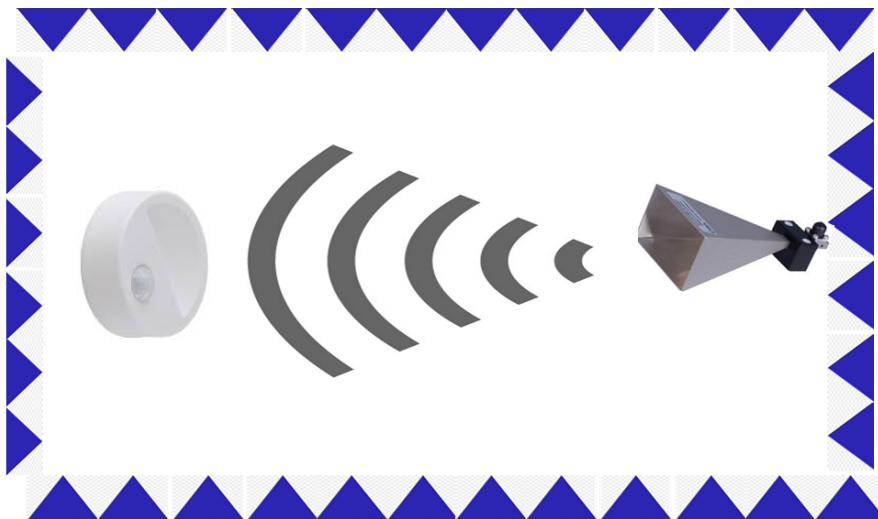
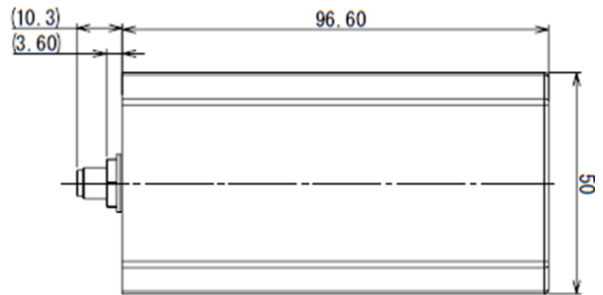
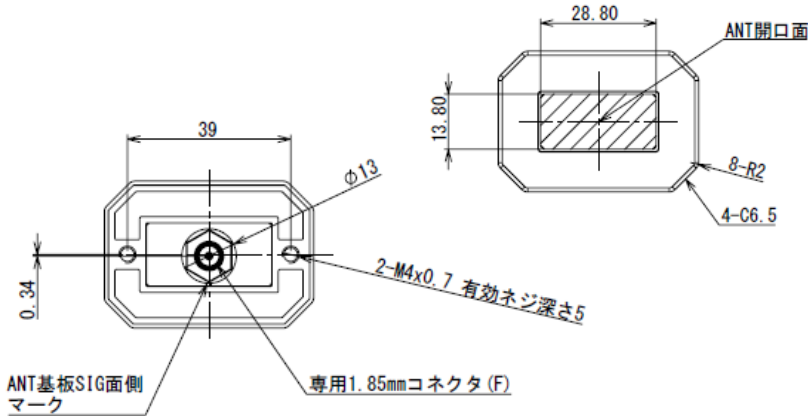




60GHz アンテナプローブ

～60GHzセンサー 近傍界測定のご提案～

Model : 44Ap60
周波数(Freq) : 60GHz
利得(gain) : 12dBi以上
偏波 : 直線偏波
Size : W50×D35×H96mm



ホーンアンテナ (遠方界)



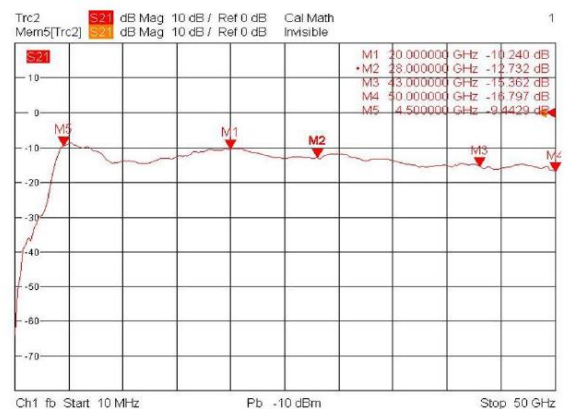
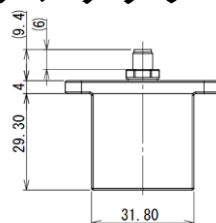
- ① 省スペース
- ② 位置合わせ不要
- ③ チャンバーレス

オプションでアタッチメント治具も製作可能



～ミリ波 (43.5GHz) 対応 広帯域アンテナプローブ～

Model : 44Ap20
周波数(Freq) : 18~43.5GHz
利得(gain) : 3.0dBi以上
偏波 : 直線偏波
Size : W48×D22×H42mm



振幅偏差:5dB(typ)以下
群遅延:300ps(typ)以下