

# エントリーモデル シールドボックス

Entry model shield box



Model Number

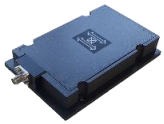
44St104DR



## 主な仕様

外寸	L322 / W310 / H134 (mm)	
内寸	L282 / W232 / H115 (mm)	
周波数	0.7~6.0GHz	
シールド特性	60dB (typ)	
標準 I/F	SMA(J-J) × 1	Dsub9(J-J) × 1
重量	約5.0kg	

無線デバイス評価用 (Wi-Fi など)  
\*オプションの薄型アンテナカプラ(有償)  
と合わせて送受信特性試験など

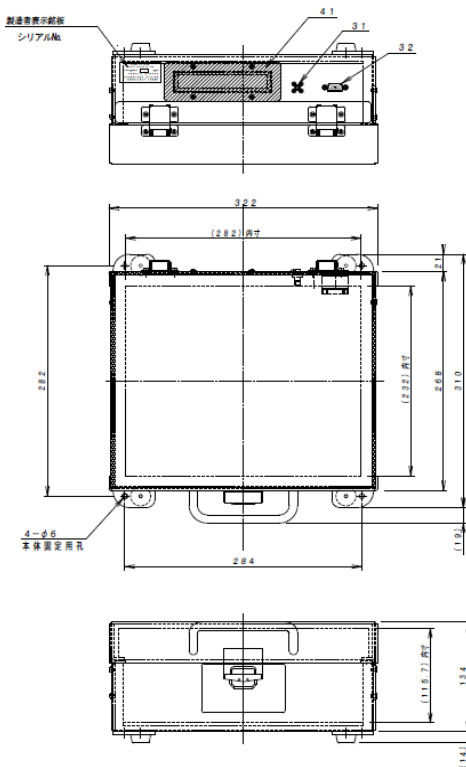


◀2.4/5.0GHz  
アンテナカプラ

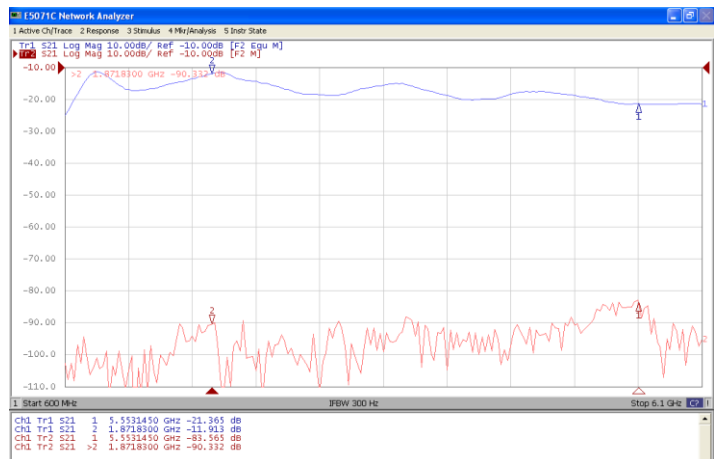


背面のブラックパネル部に  
有償オプションでSMAや  
Dsubなどを追加可能

## 外形図



## シールド特性 実測データ (参考値)



お問い合わせ 株式会社キャンドックスシステムズ

〒361-0045

埼玉県行田市押上町15-21

<https://www.candox.co.jp/>

TEL (048)564-0500

sales@candox.co.jp

FAX (048)564-0501